

# VHF ultra compacto de alto rendimiento



Versión negra de IC-M330GE

- **Ultra compacto** (An x Al x Pr: 156,5 x 66,5 x 110,1 mm)
- **Fácil instalación en espacios limitados**
- **Pantalla de matriz de puntos de fácil lectura**
- **Interfaz de usuario intuitivo**
- **Nuevo altavoz que ofrece un sonido dinámico y claro**
- **Rendimiento del receptor líder en su clase** (IMD y selectividad: mayor de 70dB)
- **DSC clase D incorporado con un receptor del CH70 dedicado** (IC-M330GE cumple ITU-R M.493-14)
- **Receptor GPS incorporado con antena GPS suministrada (IC-M330GE)**
- **Función de drenaje AquaQuake®**
- **Construcción resistente al agua IPX7** (1m de profundidad en agua durante 30min)
- **Calidad y fiabilidad "Made in Japan"**



Versión blanca de IC-M330GE

**Cuerpo ultra compacto, instalación flexible**

El compacto IC-M330 E/GE mide sólo 156,5 (An) x 66,5 (Al) x 110,1 (Pr) mm por lo que es ideal para una cabina donde el espacio es limitado.

**Interfaz de usuario intuitivo**

Una combinación del teclado direccional y las teclas programables, proporcionan una operación simple y fluida. Las funciones más utilizadas se asignan a las teclas programables para el acceso rápido a la función, con una sola pulsación.

**Nuevo altavoz que ofrece un audio claro y dinámico**

Un nuevo diseño de altavoz ofrece un audio claro sin distorsiones incluso a todo volumen. Proporciona un audio claro y dinámico en un amplio margen de bajos y agudos.

**Rendimiento del receptor líder en su clase**

El receptor del IC-M330E/GE proporciona una comunicación fiable en un entorno ocupado de RF como un puerto deportivo. (Selectividad e IMD: mayor de 70dB.)

**DSC clase D incorporado**

La radio monitoriza continuamente el canal 70, incluso mientras esté recibiendo otro canal. Funciones DSC incluidas: socorro, individual, grupo, todos los barcos, urgencia, seguridad, solicitud de posición/informe, solicitud de sondeo y llamadas de prueba DSC.

**Receptor GPS incorporado (IC-M330GE)**

Un receptor GPS incorporado proporciona su ubicación, rumbo y velocidad usando la información de GPS, GLONASS y SBAS. La información de posición adquirida se puede usar para llamadas DSC.



Antena GPS suministrada

**Calidad y fiabilidad "Made in Japan"**

Todos los productos Icom superan rigurosas pruebas internas así como pruebas ambientales en la planta de Icom de Wakayama antes de enviarse. Es una tradición que nuestros productos sean líderes mundiales de calidad.

**Y más**

- Resistente al agua IPX7 (1m de profundidad en agua durante 30 min)
- La función AquaQuake® evita la degradación del audio de un altavoz con agua
- Interfaz NMEA común para conexión externa GPS/NAV
- Compatible con el transpondedor AIS clase B, MA-500TR
- Funciones de canal favorito y búsqueda de canales etiquetados
- Función de doble/triple vigilancia para monitorización del canal 16 y/o canal de llamada
- Función de búsqueda prioritaria
- Retroiluminación del teclado y pantalla
- Conexión para altavoz externo
- Pantalla de canal seleccionable de 3 o 4 dígitos
- SMicrófono de mano HM-235B/W suministrado, con teclas de subir/bajar canales y tecla de canal 16/llamada

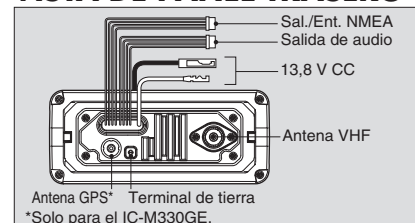
**OPCIONES**



**HM-235B/W**

MICRÓFONO DE MANO Igual al suministrado.

**VISTA DE PANEL TRASERO**



Antena GPS\* Terminal de tierra \*Solo para el IC-M330GE.

**ESPECIFICACIONES**

GENERAL	
Rango de frecuencia TX	156,000–162,000 MHz
RX	156,000–163,425 MHz
CH70	156,525 MHz
Canales utilizables	Canales INT, USA* * Disponible dependiendo de la versión
Tipo de emisión	16K0G3E (FM), 16K0G2B (DSC)
Requerimientos de la fuente	13,8V CC nominal (10,8–15,6 V CC)
Consumo	
Tx 25 W salida	5 A
Rx Audio máximo	1 A
Temperatura de operación	–20°C a +60°C
Impedancia de antena	50 Ω (SO-239)
Dimensiones (AnxAlxPr) (proyecciones no incluidas)	156,5 x 66,5 x 110,1 mm
Peso (aprox.)	730 g
Formato NMEA	Entrada RMC, GGA, GNS, GLL, VTG Salida DSC, DSE, RMC, GSA, GSV
TRANSMISOR	
Potencia de salida	25 W, 1 W
Desviación de frecuencia máx.	±5,0 kHz
Estabilidad de frecuencia	Menor a ±0,75 kHz
Emisiones espúreas	Menor a 0,25 µW

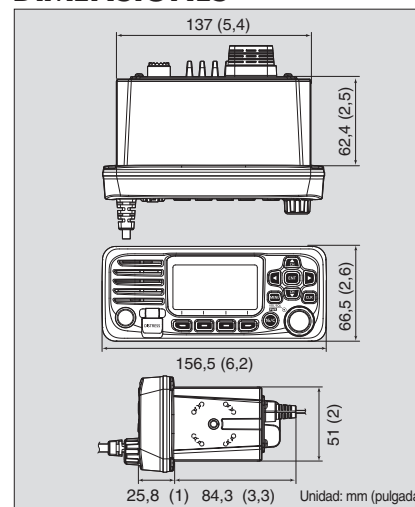
RECEPTOR		
Sensibilidad	Main	–5 dBµ cem típ. (20 dB SINAD)
	DSC	–5 dBµ cem típ. (1% BER)
Sensibilidad del squelch	Main	Menor a –2 dBµ cem
Selectividad de canal	Main	Mayor de 70 dB
adyacente	DSC	Mayor de 73 dBµ cem (1% BER)
Respuesta de espúreas	Main	Mayor de 70 dB
	DSC	Mayor de 73 dBµ cem (1% BER)
Intermodulación	Main	Mayor de 70 dB
	DSC	Mayor de 68 dBµ cem (1% BER)
Zumbido y ruido		Mayor de 40 dB
Potencia de salida de audio (a 10% distorsión, carga de 4Ω)		Mayor de 2 W

Mediciones realizadas conforme a EN 301 025-2, -3. Todas las especificaciones mostradas están sujetas a cambio sin notificación ni obligación.

**Índice IP aplicable**

Estándar de protección a la intrusión	
Agua	IPX7 (Protección al agua)
Accesorios suministrados:	
• Micrófono de mano, HM-235B/W	• Cable de alimentación CC
• Kit soporte de montaje	• Antena GPS (Cable de 5 m)*
* Solo para el IC-M330GE.	

**DIMENSIONES**



Icom, Icom Inc. y el logo de Icom son marcas registradas de Icom Incorporated (Japón) en EEUU, Reino Unido, Alemania, Francia, España, Rusia, Japón y/u otros países. AQUAQUAKE son marcas registradas de Icom Inc. (Japón). Todas las otras marcas registradas pertenecen sus respectivos propietarios.

¡Cuenta con nosotros!

Su distribuidor en la zona:

Icom Spain S.L.

Ctra. de Rubí, 88, Bajos A, 08174, Sant Cugat del Vallès (Barcelona), España  
 Tel: +34 (93) 590 26 70 Fax: +34 (93) 589 04 46  
 Asistencia Técnica: +34 902 750 412  
 E-mail: icom@icomspain.com  
**www.icomspain.com**



RADIOCOMUNICACIONES  
 info@anfer.com www.anfer.com  
 Tel. (+34) 963 311 410 Fax. (+34) 963 311 411