

MANUAL DE INSTRUCCIONES EN ESPAÑOL



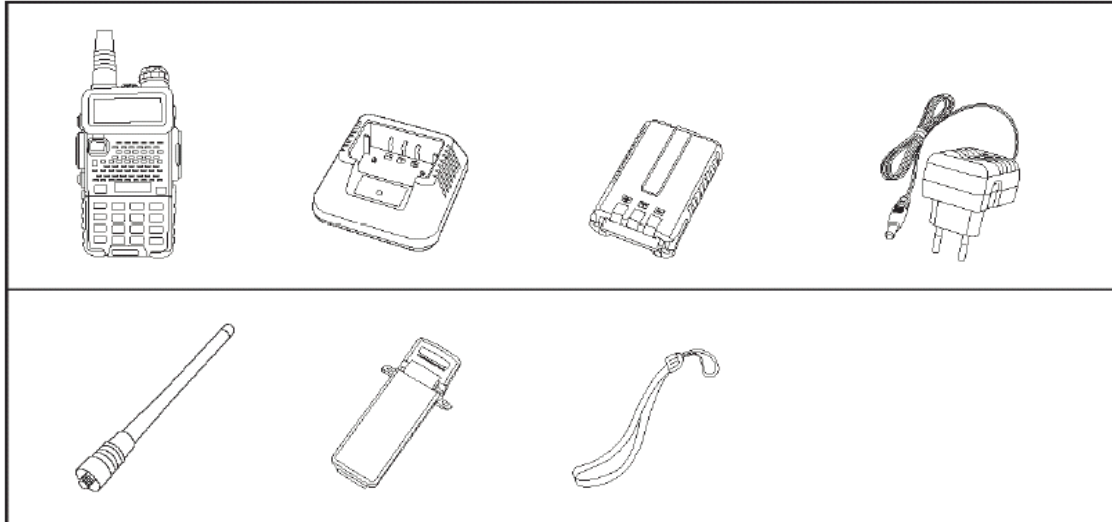
BAOFENG UV-5R

CARACTERISTICAS Y FUNCIONES

- Transceptor portátil de doble-banda con menú de funciones de visualización en la pantalla "LCD"
- Con codificación DTMF
- Batería de Ión- Litio de alta capacidad
- Receptor de radio comercial en FM (65 MHz - 108 MHz)
- Incorpora 105 códigos "DCS" y 50 códigos de privacidad «CTCSS» programables
- Función «VOX» (transmisión activada por voz)
- Función de alarma
- Hasta 128 canales en memoria
- Posibilidad de seleccionar Banda Ancha (Wide) o Estrecha (Narrow)
- Posibilidad de seleccionar alta potencia o baja potencia de transmisión (8W/ 1W)
- Iluminación de la pantalla y teclado programable
- Función pitido "beep" en el teclado
- Escucha dual/ recepción dual
- Posibilidad de seleccionar los pasos de frecuencia de 2.5 /5/6.25/10/12.5/25 kHz
- Función "OFFSET" (desplazamiento de la frecuencia de acceso del repetidor)
- Función de ahorro de batería "SAVE"
- Tiempo de transmisión "TOT" programable
- Selección de Modo Escáner
- Función de bloqueo de canal ocupado "BCLO"
- Escáner de recepción CTCSS/ DCS integrado
- Luz flash tipo LED integrada
- Programable por PC
- Nivel del Umbral "Silenciador" ajustable desde 0 a 9
- Operación en bandas cruzadas "Crossband"
- Tono de fin de transmisión
- Tecla de bloqueo integrada

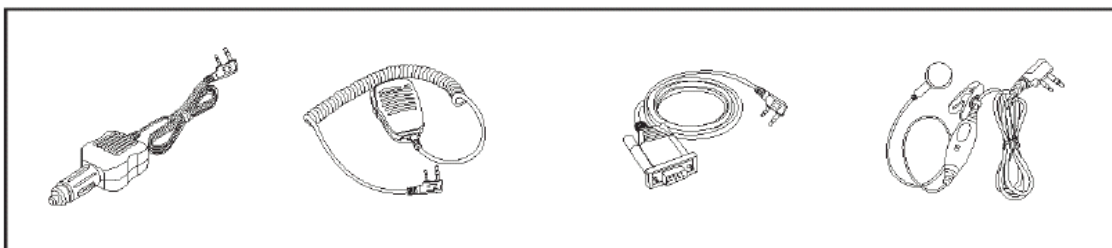
DESEMPAQUETADO Y COMPROBACION DEL EQUIPO

Desembale cuidadosamente el transceptor. Recomendamos que identifique los elementos que aparecen a continuación antes de desechar el material de embalaje. Si alguno de los elementos no está o han está dañado durante el envío, póngase en contacto con su distribuidor inmediatamente.

**Nota:**

Los elementos que se incluyen en el paquete, pueden diferir de los indicadas en la tabla anterior, dependiendo del país de compra. Para obtener más información, consulte a su distribuidor o proveedor.

ACCESORIOS OPCIONALES

**Nota:**

Consulte al distribuidor o vendedor para obtener información sobre las opciones disponibles.

INSTALACION DE ACCESORIOS

INSTALACION DE LA ANTENA

Instalar la antena como indica la imagen y girarla en el sentido de las agujas del reloj hasta que no se pueda roscar más.

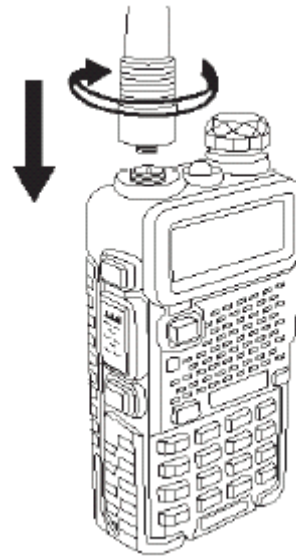
Nota:

Cuando instale la antena, no gire ésta por la parte superior, hágalo por la base.

Si utiliza una antena externa, asegúrese de que el "SWR" es 1.5/ 1 o menos, para evitar daños en los transistores finales del equipo.

No sostenga la antena o envuelva la punta con la mano para evitar un mal funcionamiento del transceptor.

Nunca transmita sin antena.



INSTALACION DEL CLIP DE CINTURON

Si lo necesita, instale el clip de cinturón en la parte trasera de la carcasa de la batería como se muestra en la imagen.

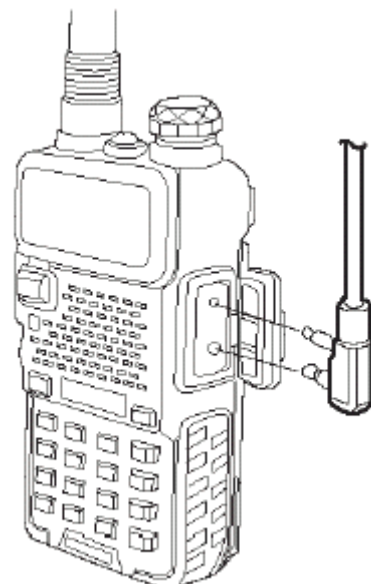


Nota:

No use ningún tipo de pegamento para fijar los tornillos del clip de cinturón. El disolvente del pegamento puede dañar la carcasa de la batería.

INSTALACION DE LOS MICROAURICULARES EXTERNOS

Enchufar el "jack" del microauricular externo de altavoz y micro "sp & Mic" en el aparato como indica la figura.

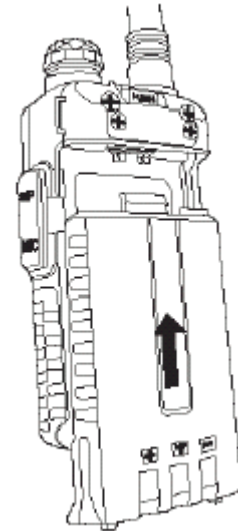


INSTALACION DE LA BATERÍA

Al colocar la batería, asegúrese de que la batería esté paralela y en contacto con el chasis de aluminio. El fondo de la batería debe estar de 1 a 2 centímetros por debajo de la parte inferior del cuerpo de la radio.

Alinee la batería con los rieles de guía sobre el chasis de aluminio y deslícela hacia arriba hasta que se oiga un "click".

Cuando la batería se alinee con el aparato, se bloquea automáticamente.

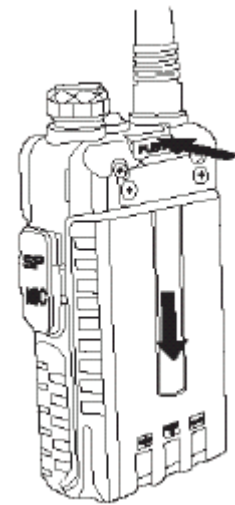


DESINSTALACION DE LA BATERÍA

Apagar la radio antes de retirar la batería.

Presione el pestillo de la batería, en la parte superior del aparato, en la dirección indicada por la flecha.

Deslice hacia abajo la batería hasta que sobresalga aproximadamente 1 a 2 centímetros y luego retírela del cuerpo de la radio.



CARGA DE LA BATERÍA

Usar exclusivamente la batería especificada por el fabricante. La luz led indicará el progreso de carga de la batería.

ESTADO DE LA CARGA	INDICACION DEL LED
Standby (sin carga)	El led rojo parpadea mientras que el verde se enciende
Cargando	El led rojo se ilumina sólidamente
Cargada totalmente	El led verde se ilumina sólidamente
Error	El led verde parpadea mientras que el rojo se enciende



Siga estos pasos:

1. Enchufe el cable de alimentación en el adaptador.
2. Enchufe el conector de Corriente Alterna "AC" del adaptador en la toma de corriente "AC".
3. Enchufe el conector de Corriente Continua "DC" del adaptador a la toma de corriente en la parte posterior del cargador.
4. Coloque la radio con la batería conectada, o la batería sola, en el cargador.
5. Asegúrese de que la batería hace buen contacto con los terminales de carga. El proceso de carga se inicia cuando el led rojo se enciende.
6. El led verde enciende aproximadamente después de 4 horas indicando que la batería está completamente cargada. Entonces retire la radio con la batería conectada o la batería sola de el cargador.

INFORMACION DE LAS BATERIAS

USO INICIAL

Las baterías nuevas vienen descargadas completamente de fábrica. Cargar una batería nueva durante 5 horas antes del uso inicial. La capacidad máxima de la batería y el rendimiento se consigue después de tres ciclos completos de carga/ descarga. Si usted nota que la batería está baja, por favor recargue la batería.

ADVERTENCIA:

Para reducir el riesgo de lesiones, cargue sólo la batería especificada por el fabricante. Otras baterías pueden explotar, causando lesiones corporales o daños materiales.

Para evitar el riesgo de lesiones personales, no tire las baterías al fuego.

Deseche las baterías según regulación local (p. e. recíclelas).

No las deseche como residuos domésticos.

Nunca intente desarmar una batería.

CONSEJOS PARA LAS BATERIAS

1. Cuando cargue la batería, manténgala a una temperatura entre 5 ° C – 40 ° C. Las temperaturas fuera de estos límites, pueden causar fugas o daños.
2. Cuando se carga una batería instalada en la radio, apague la radio para asegurar una carga completa.
3. No corte el suministro eléctrico o extraiga la batería cuando se está cargando.
4. Nunca cargue una batería cuando esté mojada. Por favor, séquela con un paño suave antes de cargarla.
5. La batería se gastará eventualmente. Cuando el tiempo de funcionamiento (tiempo de transmisión y espera) es mucho más corto que lo normal, es hora de comprar una batería nueva.

PROLONGAR LA VIDA DE LAS BATERIAS

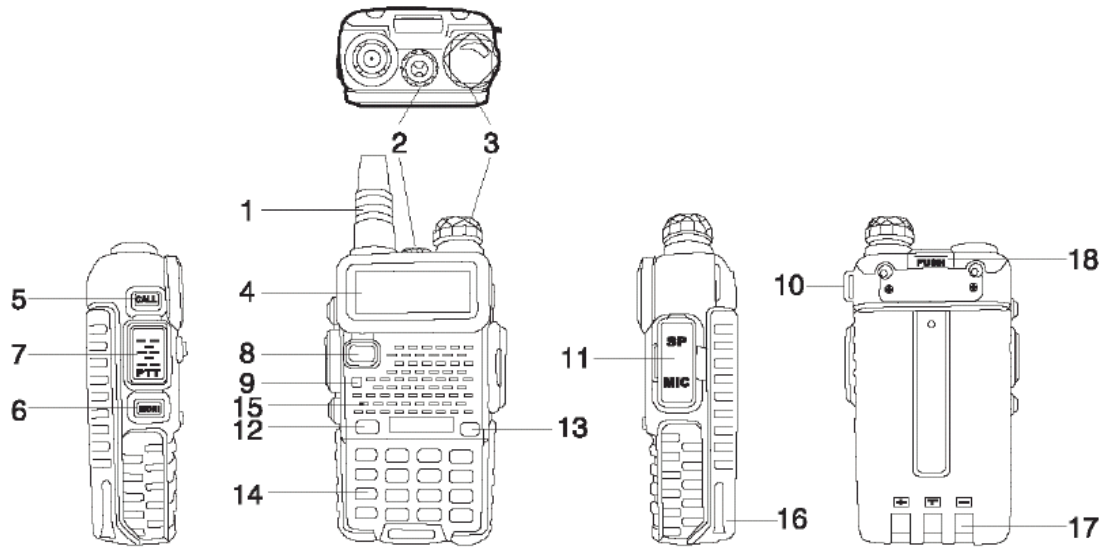
1. El rendimiento de la batería se reducirá enormemente a una temperatura por debajo de 0 ° C. En condiciones de frío extremo es necesaria una batería de repuesto. La batería fría, incapaz de trabajar en esta situación, puede trabajar en condiciones de temperatura ambiente, mantenerla así para su uso posterior.
2. El polvo en los contactos de la batería puede provocar que la batería no pueda trabajar o cargar. Utilice un paño limpio y seco para limpiar antes de conectar la batería a la radio.

ALMACENAMIENTO DE LAS BATERIAS

1. Para evitar daños a la batería debido a sobre-descarga, cargue la batería completamente antes de guardarla durante mucho tiempo.
2. Recargar una batería después de un almacenamiento de varios meses (baterías de iones de litio: 6 meses), para evitar la reducción de la capacidad de la batería debido a la sobre-descarga.
3. Almacene la batería en un lugar fresco, seco y por debajo de la temperatura ambiente, para reducir la auto-descarga.

PARTES, CONTROLES Y TECLAS

VISION GENERAL DE LA RADIO



1.- antena	10.- ranura para la cinta de colgar
2.- luz led flash	11.- toma jack para accesorios
3.- interruptor (encendido/ apagado/ volumen)	12.- tecla A/ B (cambio de frecuencias de la pantalla)
4.- pantalla LCD	13.- tecla BAND (cambio de banda)
5.- tecla lateral 1 (side key 1)/ llamada CALL radioalarma (alarm)	14.- teclado
6.- tecla lateral 2 (side key 2)/ monitor MONI flashlight monitor	15.- SP.&MIC (micrófono)
7.- tecla para hablar PTT (push to talk)	16.- batería
8.- VFO/ MR (modo de frecuencia o modo de canal)	17.- contactos de la batería
9.- indicador LED	18.- botón para reemplazo de la batería

DEFINICION DE LAS TECLAS Y COMANDOS

[PTT] (PUSH-TO-TALK) {pulsar para hablar}: Presione y mantenga pulsado el botón [PTT] para transmitir; suéltelo para recibir.

[SK-SIDE KEY1] (CALL) {llamada}: Pulse el botón [CALL], para activar la Radio FM; Púlselo de nuevo para desactivar la Radio FM.
Pulse y mantenga pulsado el [CALL] para activar la función de alarma. Presione y sostenga nuevamente pulsado el botón para desactivar la función de alarma

[SK-SIDE KEY2] (MONI) {Monitor}: Presione la tecla [MONI] para encender la luz de linterna. Púlselo otra vez para apagarla. Pulse y mantenga pulsado el botón [MONI], para supervisar la señal.

[VFO/MR]: Presione el botón [VFO/MR], para cambiar del modo frecuencia al modo canal.

[A / B]: Presione el botón [A / B], para cambiar la visualización de frecuencia.



[BAND] {BANDA}: Presione el botón [BAND], para cambiar la banda en pantalla.


Mientras la radio FM esta activada pulse el botón [BAND] para cambiar de sintonía (65-75 MHz a 76-108 MHz).

[* SCAN] {ESCANEO}: Pulse la tecla [* SCAN] para activar la función inversa, esto separará la frecuencia de emisión de la de transmisión. Presione la tecla [* SCAN] durante 2 segundos para iniciar el escaneo de frecuencia / canal.

Mientras la radio FM está activada presione la tecla [* SCAN] para buscar estaciones de radio.

Mientras esté activada la recepción de RX CTCSS/DCS, pulse la tecla [* SCAN] para analizar la recepción de RX CTCSS/DCS.

[# ] : En el modo canal, presione [# ] para cambiar la potencia de emisión de High (alta) a Low (baja).

Presionar la tecla [# ] durante 2 segundos para bloquear/ desbloquear las teclas del equipo.

TECLADO DE FUNCION:

[MENU] : Para entrar en el menú del equipo y confirmar los cambios.

[▲] [▼] : Presionar y mantener presionada las teclas [▲] o [▼] para subir la frecuencia o bajarla rápido.

Presionar las teclas [▲] o [▼] y el escáner cambiará de sentido.

[EXIT] : Para cancelar, limpiar o salir.

TECLADO NUMERICO:

Uselo para introducir la información para programar la lista de radio y los CTCSS no estándares.

En el modo transmisión, presione el teclado numérico para enviar las señales de código (el código debe ser introducido mediante el software del PC).

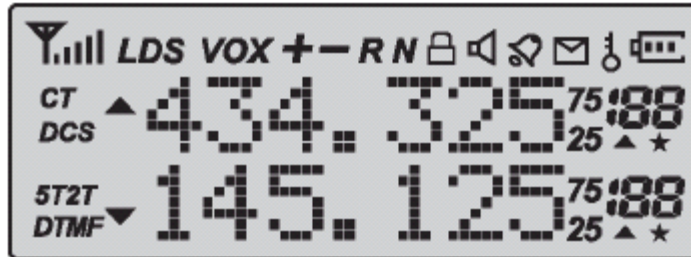


TOMAS DE AURICULAR:

Las tomas de auricular se usan para conectar accesorios de audio u otros accesorios como el cable de programación por USB.

PANTALLA LCD:

Los iconos de la pantalla aparecen cuando se seleccionan ciertas operaciones o ciertas características.



Icon	Description
88	Canal de operación
75 25	Frecuencia de operación
CT	Activación de código CTCSS
DCS	Activación de código DCS
+ -	Dirección de desplazamiento de frecuencia para acceder a repetidores
S	Activación de la función Espera Dual/ Recepción Dual
VOX	Función VOX encendida
R	Función reserva activada
N	Selector del ancho de banda
	Indicador del nivel de batería
	Función de bloqueo de teclado activada
L	Transmisión en baja potencia
▲ ▼	Frecuencia de Operación
	Nivel de recepción de señal

TONO 1750 Hz PARA ACCEDER A LOS REPETIDORES:

El usuario puede establecer comunicaciones de larga distancia a través de un repetidor de radio aficionados que se activa después de recibir un tono de 1750 Hz. Presione y sostenga el [PTT] y, a continuación, pulse el botón de [BAND] para transmitir un tono 1750Hz.

OPERACIONES BASICAS:

ENCENDIDO – APAGADO (ON- OFF)/ CONTROL DE VOLUMEN:

Asegúrese de que la antena y la batería están instalados correctamente y la batería está cargada.

Gire la perilla en sentido horario para encender la radio y gire la perilla completamente a la izquierda hasta oír un 'clic' para apagar la radio. Gire la perilla en sentido horario para aumentar el volumen, o en sentido antihorario para disminuir el volumen.



SELECCIONAR UNA FRECUENCIA O CANAL:

Pulse la tecla [▲] o [▼] para seleccionar la frecuencia/ canal deseado. La pantalla muestra la frecuencia / canal seleccionado.

Pulse y mantenga pulsada la tecla [▲] o [▼] para llevar la frecuencia hacia arriba o hacia abajo rápidamente.

Nota: No es posible seleccionar un canal si no ha sido previamente grabado.

OPERACIONES AVANZADAS:

Se puede programar el funcionamiento del transceptor en el menú de configuración para adaptarse a las necesidades o preferencias.

DESCRIPCION DEL MENU:

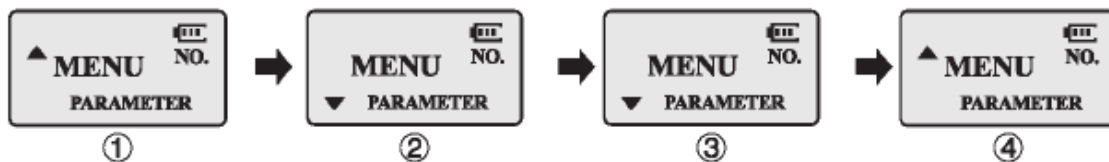
Menú	Función / Descripción	Configuraciones posibles
0	SQL (Nivel de silenciador de ruido de fondo)	0 - 9
1	STEP (Saltos de frecuencia)	2,5/ 5 / 6,25/ 10/ 12,5/ 25 kHz
2	TXP (Potencia de transmisión)	HIGH/ LOW (ALTA/ BAJA)
3	SAVE (Ahorro de batería)	OFF/ 1/ 2/ 3/ 4
4	VOX (Transmisión operada por voz)	OFF/0 - 10
5	W/ N (Banda ancha/ banda estrecha)	WIDE/ NARR
6	ABR (Iluminación de pantalla)	OFF/ 1 /2 /3/ 4/ 5

		segundos
7	TDR (Escucha dual/ recepción dual)	OFF/ ON
8	BEEP (Sonido del teclado)	OFF/ ON
9	TOT (Control tiempo de transmisión)	15/ 30/ 45/ 60... /585/ 600 segundos
10	R - DCS (Silenciador de recepción digital codificada DCS)	OFF/ D023N... D754I
11	R - CTS (Silenciador de recepción de tono continuo codificado CTCSS)	67.0 Hz... 254.1 Hz
12	T - DCS (Silenciador de transmisión digital codificada DCS)	OFF/ D023N... D754I
13	T - CTS (Silenciador de transmisión de tono continuo codificado CTCSS)	67.0 Hz... 254.1 Hz
14	VOICE (Mensaje de voz)	OFF/ ON
15	ANI (Identificación automática del número de la radio, sólo ajustable por software del PC)	
16	DTMFST (Tono de transmisión codificada)	OFF/ DT - ST/ ANI - ST/ DT + ANI
17	S - CODE (Codificación de señal, sólo ajustable por software del PC)	1, ..., 15 grupos
18	SC - REV (Tipo de exploración)	TO/ CO /SE
19	PTT - ID (Pulsar o soltar el botón PTT para transmitir la codificación de señal)	OFF/ BOT/ EOT /BOTH
20	PTT - LT (Retraso en el envío de la codificación de señal)	0, ..., 30 milisegundos
21	MDF - A (En modo canal, lo que mostrará la pantalla en A, sólo ajustable por software del PC)	FREQ/ CH/ NAME
22	MDF - B (En modo canal, lo que mostrará la pantalla en B, sólo ajustable por software del PC)	FREQ/ CH/ NAME
23	BCL (Bloqueo de canal ocupado)	OFF/ ON
24	AUTOLK (Bloqueo automático de teclado)	OFF/ ON
25	SFT - D (Dirección de desplazamiento de la frecuencia)	OFF/ +/-
26	OFFSET (desplazamiento de la frecuencia de acceso del repetidor)	00.000... 69.990
27	MEMCH (Introducir los canales en la memoria)	000, ..., 127
28	DELCH (Borrar los canales en la memoria)	000, ..., 127
29	WT - LED (Color de iluminación de la pantalla en espera)	OFF/ BLUE/ ORANGE/ PURPLE (APAGADO/ AZUL/ NARANJA/ ROJO)
30	RX - LED (Color de iluminación de la pantalla en recepción)	OFF/ BLUE/ ORANGE/ PURPLE (APAGADO/ AZUL/ NARANJA/ ROJO)
31	TX - LED (Color de iluminación de la pantalla en transmisión)	OFF/ BLUE/ ORANGE/ PURPLE (APAGADO/ AZUL/ NARANJA/ ROJO)
32	AL - MOD (Tipo de alarma)	SITE/ TONE/ CODE
33	BAND (Selección de banda de operación)	VHF/ UHF
34	TDR - AB (Canal A o B que transmitirá mientras se esté en escucha dual)	OFF/ A/ B
35	STE (Eliminación de tono de cola)	OFF/ ON
36	RP _ STE (Eliminación de tono de cola cuando se trabaja con repetidor)	OFF/ 1,2, 3..., 10
37	RPT _ RL (Retraso en el envío del tono de cola)	OFF/ 1,2, 3..., 10

	del repetidor)	
38	PONMGS (Pantalla de inicio)	FULL/ MGS
39	ROGER (Sonido de final de transmisión "Roger")	ON/ OFF
40	RESET (Restaurar valores predeterminados)	VFO/ ALL

ATAJOS PARA OPERAR EL MENU:

- 1.- Pulse la tecla [MENU], después pulse la tecla [▲] o [▼] para seleccionar el menú deseado.
- 2.- Pulse la tecla [MENU] de nuevo para llegar a la introducción de parámetros.
- 3.- Pulse la tecla [▲] o [▼] para seleccionar el parámetro deseado.
- 4.- Pulse la tecla [MENU] para confirmar y grabar, después pulse la tecla [EXIT] para salir o borrar.



Nota:

Las siguientes opciones del menú son inválidas en el modo canal: CTCSS, DCS, W/ N, PTT – ID, BCL, SCAN AD TO, S – CODE, CHANNEL NAME.

Solamente se podrá cambiar la potencia de emisión H/ L.

SQL (NIVEL DE SILENCIADOR DE RUIDO DE FONDO):

El silenciador de ruido de fondo "squelch" silencia el altavoz de la radio cuando no se recibe ninguna señal. Con el nivel de "squelch" correctamente ajustado, oírás sólo cuando se estén recibiendo señales y además reduce significativamente el consumo de la batería. Se recomienda situarlo en el nivel 5.

FUNCION "VOX" (TRANSMISIÓN OPERADA POR VOZ):

Con esta función no es necesario pulsar la tecla [PTT] para transmitir. La transmisión se realiza automáticamente cuando el aparato detecta la voz. Cuando se termina de hablar, la transmisión termina automáticamente y el transceptor vuelve a el estado de recepción. Asegúrese de adaptar el nivel de ganancia para permitir la activación con su voz.

SELECCIÓN DE BANDA ANCHA O ESTRECHA "W/ N":

Es posible transmitir en banda estrecha "N", para evitar interferencias en canales adyacentes, en áreas donde la señal de recepción esté muy saturada.

TDR (ESCUCHA DUAL/ RECEPCIÓN DUAL):

Esta característica permite operar entre la frecuencia A y la B paulatinamente. Periódicamente el equipo comprueba si hay señal en la otra frecuencia que le hemos definido. Si encuentra actividad en dicha frecuencia el equipo se para hasta que deje de escuchar la señal.

TOT (CONTROL TIEMPO DE TRANSMISIÓN):

Con esta opción podemos controlar automáticamente el tiempo que podemos transmitir cada vez que pulsamos el [PTT], siendo esta opción muy buena para no hacer muy extensas las conversaciones y preservar los transistores finales de transmisión. El transceptor desconectará automáticamente la transmisión una vez finalizado el tiempo programado.

CTCSS/ DCS (SILENCIADOR DE RECEPCIÓN DE TONO CONTINUO CODIFICADO/ SILENCIADOR DE RECEPCIÓN DIGITAL CODIFICADA):

En algunos casos se desea establecer comunicaciones en un grupo cerrado de usuarios exclusivamente y en una determinada frecuencia o canal, para ello se utilizan los códigos "CTCSS" o "DCS". El "squelch" sólo se abre cuando se recibe una frecuencia con códigos "CTCSS" o "DCS" la misma que se ha programado en el aparato emisor. Si los códigos de la señal recibida difieren de los programados en el transceptor, el "squelch" no se abre y por lo tanto no se oye la señal.

Nota:

El uso de los códigos "CTCSS" o "DCS" en las comunicaciones no garantizan completamente la confidencialidad de la comunicación.

ANI (IDENTIFICACIÓN AUTOMÁTICA DEL NÚMERO DE LA RADIO):

"ANI" (Identificación automática del número de la radio) es también conocido como "PTT - ID" puesto que se transmite una identificación "ID" cada vez que se presiona o se suelta el botón de transmisión [PTT]. Esta identificación "ID" comunica al receptor cuál equipo se está utilizando.

Sólo puede ajustarse mediante el software del PC.

DTMFST (TONO DE TRANSMISIÓN CODIFICADA):

Para poder utilizar este código, antes hay que seleccionar el "PTT – ID" como "BOT/ EOT/ BOTH"(ver más adelante).

"OFF": Cuando se está transmitiendo no se oye el tono "DTMF".

"DT – ST": Cuando se está transmitiendo se oye el tono "DTMF".

"ANI – ST": Cuando se está transmitiendo se oye el tono "DTMF" cuando este se transmite automáticamente.

"DT – ANI": Cuando se está transmitiendo se oye el tono "DTMF" cuando este se transmite manual o automáticamente.

SC – REV (TIPO DE EXPLORACIÓN):

Este aparato permite escanear los canales memorizados, todas las bandas o parte de las bandas.

El escaneo se para automáticamente cuando el transceptor detecta una comunicación.

Nota:

"TO" (Operación por tiempo): El escaneo se para cuando detecta una señal. Esta parada se hace por el tiempo previamente determinado, después del cual el escaneo se reanuda automáticamente.

"CO" (Operación por portador): El escaneo se para cuando detecta una señal y permanece en la frecuencia o el canal mientras dure la señal.

"SE" (Operación por búsqueda): El escaneo se para y permanece en la frecuencia cuando detecta una señal.

PTT – ID (PULSAR O SOLTAR EL BOTÓN PTT PARA TRANSMITIR LA CODIFICACIÓN DE SEÑAL):

Esta característica permite identificar la persona que nos llama.

"OFF": No se transmite el "ID" cuando se pulsa el botón [PTT].

"BOT": El "ID" se transmite cuando se pulsa el [PTT].

"EOT": El "ID" se transmite cuando se suelta el [PTT].

"BOTH": El "ID" se transmite cuando se pulsa o se suelta el [PTT].

El "ID" sólo puede ajustarse mediante el software del PC.

BCL (BLOQUEO DE CANAL OCUPADO):

La característica "BCLO" impide que el transmisor de la radio se active si hay una señal lo suficientemente fuerte como para superar el "squelch". Esto se puede activar en una frecuencia donde se están utilizando diferentes códigos "CTCSS" o "DCS", "BCLO" le impide interrumpir las comunicaciones accidentalmente (porque su radio podría estar silenciada por su propio decodificador de tono).

SFT – D (DIRECCIÓN DE DESPLAZAMIENTO DE LA FRECUENCIA DE ACCESO AL REPETIDOR):

El "OFFSET" es la diferencia entre la frecuencia de recepción y la frecuencia de transmisión para acceder a los repetidores de radio amateur. Establecer el "OFFSET" de acuerdo con el repetidor amateur al que se quiera conectar.

OFFSET (DESPLAZAMIENTO DE LA FRECUENCIA DE ACCESO AL REPETIDOR):

Cuando se establece comunicación vía repetidor, la dirección de desplazamiento de la frecuencia debe ser programada al contrario que el desplazamiento de la frecuencia del repetidor.

Ejemplo: Si queremos mantener comunicación vía un repetidor cuya frecuencia de entrada es de 145.000 MHz y de salida 145.600 MHz, tenemos que seleccionar el "OFFSET" en 0600 y la dirección de desplazamiento "SHIFT" en negativo (-), así el transceptor recibirá en la frecuencia de salida del repetidor de 145.600 MHz y cuando se pulse [PTT] emitirá automáticamente en la frecuencia de entrada del repetidor de 145.000 MHz.

STE (ELIMINACIÓN DE TONO DE COLA):

Esta opción se utiliza para eliminar el sonido de la portadora después de finalizar la transmisión. Esto solamente se puede hacer en comunicaciones en directo, ya que en comunicaciones vía repetidor, esta opción debe de estar desactivada.

TABLA CTCSS (SILENCIADOR DE RECEPCIÓN DE TONO CONTINUO CODIFICADO):

TONO Hz	FRS	BAOFENG	TONO Hz	FRS	BAOFENG	TONO Hz	FRS	BAOFENG
67.0	1	1	114.8	16	17	179.9	29	34
69.3		2	118.8	17	18	183.5		35
69.4			123.0	18	19	186.2	30	36
71.9	2	3	127.3	19	20	189.9		37
74.4	3	4	131.8	20	21	192.8	31	38
77.0	4	5	136.5	21	22	196.6		39

79.7	5	6	141.3	22	23	199.5		40
82.5	6	7	146.2	23	24	203.5	32	41
85.4	7	8	151.4	24	25	206.5		42
88.5	8	9	156.7	25	26	210.7	33	43
91.5	9	10	159.8		27	218.1	34	44
94.8	10	11	162.2	26	28	225.7	35	45
97.4	11	12	165.5		29	229.1		46
100.0	12	13	167.9	27	30	233.6	36	47
103.5	13	14	171.3		31	241.8	37	48
107.2	14	15	173.8	28	32	250.3	38	49
110.9	15	16	177.3		33	254.1		50

TABLA DCS (SILENCIADOR DE RECEPCIÓN DIGITAL CODIFICADA):

Nº DCS	CODIGO	Nº DCS	CODIGO	Nº DCS	CODIGO	Nº DCS	CODIGO
1	D023N	28	D155N	55	D325N	82	D516N
2	D025N	29	D156N	56	D331N	83	D523N
3	D026N	30	D162N	57	D332N	84	D526N
4	D031N	31	D165N	58	D343N	85	D532N
5	D032N	32	D172N	59	D346N	86	D546N
6	D036N	33	D174N	60	D351N	87	D565N
7	D043N	34	D205N	61	D356N	88	D606N
8	D047N	35	D212N	62	D364N	89	D612N
9	D051N	36	D223N	63	D365N	90	D624N
10	D053N	37	D225N	64	D371N	91	D627N
11	D054N	38	D226N	65	D411N	92	D631N
12	D065N	39	D243N	66	D421N	93	D632N
13	D071N	40	D244N	67	D413N	94	D645N
14	D072N	41	D245N	68	D423N	95	D654N
15	D073N	42	D246N	69	D431N	96	D662N
16	D074N	43	D251N	70	D432N	97	D664N
17	D114N	44	D252N	71	D445N	98	D703N
18	D115N	45	D255N	72	D446N	99	D712N
19	D116N	46	D261N	73	D452N	100	D723N
20	D122N	47	D263N	74	D454N	101	D731N
21	D125N	48	D265N	75	D455N	102	D732N
22	D131N	49	D266N	76	D462N	103	D734N
23	D132N	50	D271N	77	D464N	104	D743N
24	D134N	51	D274N	78	D465N	105	D754N
25	D143N	52	D306N	79	D466N		
26	D145N	53	D311N	80	D503N		
27	D152N	54	D315N	81	D506N		

ESPECIFICACIONES TECNICAS:**GENERAL:**

Rango de frecuencias:	65 MHz – 108 MHz (Exclusivamente recepción de emisoras comerciales) VHF: 136 MHz – 174 MHz (Rx/ Tx). UHF: 400 MHz – 480 MHz (Rx/ Tx)
Memoria de canales:	Hasta 128 canales
Estabilidad de frecuencia:	2.5 ppm
Pasos de frecuencia:	2.5/ 5 / 6.25/ 10/ 12.5/ 25 KHz
Impedancia de antena:	50 Ohm
Temperatura de operación:	- 20 ° C a + 60 ° C
Alimentación:	Baterías de Ion – Litio recargables de 7.4 V/ 1800 mAh
Consumo en standby:	<=75 mA
Consumo en recepción:	380 mA
Consumo en transmisión:	<=1.4 A
Tipo de operación:	Simple o semi – duplex
Ciclo de trabajo:	03/ 03/ 54 MIN. (Rx/ Tx/ Standby)
Dimensiones:	58 mm x 110 mm x 32 mm
Peso:	130 g aproximadamente

TRANSMISION:

Potencia de transmisión:	4 W/ 1 W
Tipo de modulación:	FM
Clase de emisión:	16 K@ F3E/ 11 K @ F3E (W/ N)
Desviación máxima:	<= +- 5 kHz/ <= 2.5 kHz (W/ N)
Emisión de espurias:	< - 60 dB

RECEPCION:

Sensibilidad del receptor:	0.2 u V (a 12 dB SINAD)
Intermodulación:	60 dB
Salida de audio:	1000 mW
Selectividad de canales contiguos:	65/ 60 dB

**SERVI
TECH**

SERVICIO TÉCNICO OFICIAL GADNIC
www.servitech.com.ar

📞 11 6260 1114 (sólo texto)
serviciotecnico@servitech.com.ar